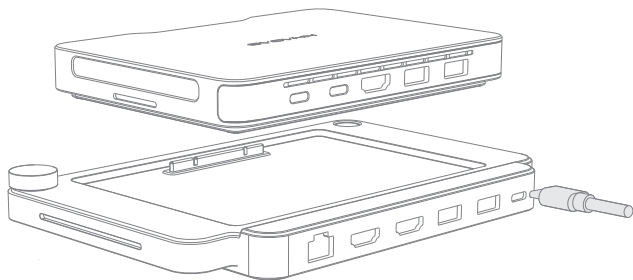


KHADAS

Mind Dock
使用说明
User Guide
ユーザーマニュアル
사용 설명서

使用方法

Mind Dock 需要搭配 Mind 系列工作站（以下简称 Mind）使用，可以拓展更丰富的功能，Mind Dock 无法单独使用。



- 通过 Mind Dock 的 USB-C 接口连接电源（使用 Mind 的适配器）
- 将 Mind 通过 Mind Link 接口磁吸在 Mind Dock 上，按压 Mind 完成连接
- 单击 Mind 电源按键开机即可使用

* 可通过 Mind 供电搭配 Mind Dock 使用。

指示灯:

白色常亮: Mind 与 Mind Dock 连接正常

呼吸闪烁: Mind 与 Mind Dock 断开连接

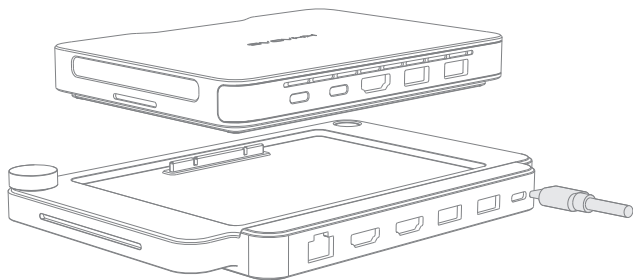
注意事项:

Mind 脱离 Mind Dock 后会进入睡眠/休眠模式，重新连接 Mind Dock 后 Mind 会自动唤醒。

查询具体使用方法及更多 Mind Dock 适配设备，请访问 <https://www.khadas.cn>

Getting Started

Mind Dock is designed to work with the Mind series workstations (hereinafter referred to as "Mind") and can be used to enhance their functionality. It cannot be used independently.



- Connect a power supply to the USB-C port of the Mind Dock (using the Mind adapter)
 - Attach the Mind to the Mind Dock using the Mind Link interface, press it down to complete the connection
 - Press the power button on the Mind device to turn it on and start using it
- * Alternatively, you can also connect a power supply to Mind's USB-C port; Mind Dock can also obtain power from Mind through the Mind Link interface.

Indicator lights:

Solid White: Mind is connected to Mind Dock

Flashing White: Mind is disconnected from Mind Dock

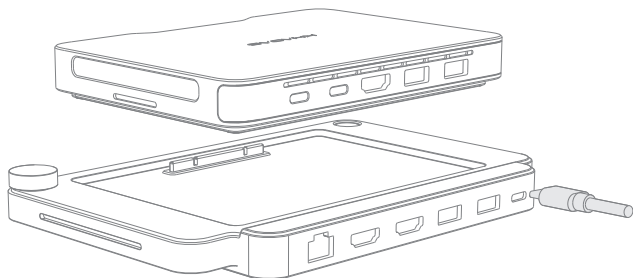
Note:

Mind will automatically go into sleep mode when removed from Mind Dock, and will wake up automatically when placed back into the Mind Dock.

For more information on how to use Mind Dock, and to find out more about the devices it is compatible with, please visit <https://www.khadas.com/mind-family>

使用説明

Mind Dockは、Mindシリーズのワークステーションと使用する必要があります。これにより、より多くの機能を拡張できますが、Mind Dockを単独で使用することはできません。



- Mindアダプターを使用し、Mind DockのUSB-C充電ポートに電源を接続します
- Mind を Mind Link インターフェースを介して Mind Dock に磁気吸着させ、Mind を押し込んで接続完了
- Mind電源ボタンをクリックして、電源をオンにして使用できま

* 吸着した際に、Mind本体に通して給電することもできます。

指示灯:

常時点灯: MindとMind Dockが正常に接続されています

点滅: MindとMind Dockが切断されました

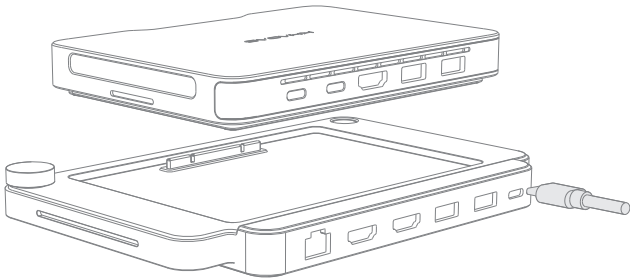
注意事項:

MindがMind Dockから外れた場合、睡眠/休止モードに入りますが、再びMind Dockに接続すると、Mindは自動的に起動します。

具体的な使い方や、より多くのMind Dock対応機器については、以下のウェブサイトを参照してください: <https://www.khadas.com/mind-family>

사용방법

Mind Dock 은 Mind 워크스테이션(이하 'Mind')과 함께 사용해야 하며, 더 다양한 기능을 확장할 수 있습니다. Mind Dock 은 단독으로 사용할 수 없습니다.



- Mind Dock 의 USB-C 포트를 통해 전원을 연결합니다.(Mind 의 어댑터 사용)
 - Mind Link 포트를 이용하여 Mind 를 Mind Dock 에 연결합니다. 그리고 Mind 를 눌러 연결을 완성합니다
 - Mind 의 전원 버튼을 클릭하여 장치가 작동되면 사용하실 수 있습니다
- * Mind Dock 은 전원 공급 장치에 연결된 Mind 와 함께 사용할 수 있습니다.

표시등:

흰색 표시등 켜짐: Mind 와 Mind Dock 연결 정상

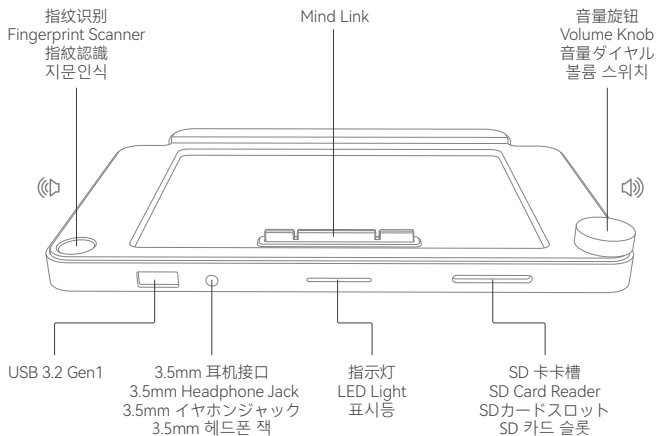
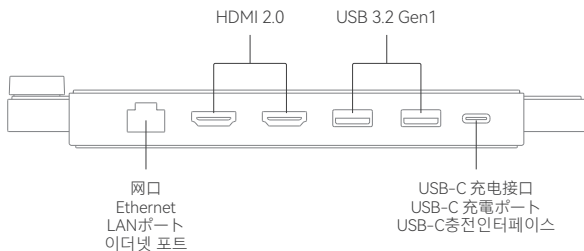
표시등 깜박거림: Mind 와 Mind Dock 연결 끊김

주의 사항:

Mind 를 Mind Dock 에서 분리하면 휴면/절전 모드로 전환되고, Mind Dock 에 다시 연결되면 자동으로 절전 모드가 해제됩니다.

Mind Dock 의 자세한 사용 방법 및 지원 가능한 장치는 <https://www.khadas.com/mind-family>에서 확인하십시오.

接口 / IO Port / IO 포트



产品中有害物质的名称及含量

List of Hazardous Substances

有害物质 Hazardous Substances	部件名称 / Component Name	
	主机 / Device	主板 / PCBA
Pb 铅	×	×
Hg 汞	○	○
Cd 镉	○	○
Cr6+ 六价铬	○	○
PBB 多溴联苯	○	○
PBDE 多溴联苯醚	○	○
DIBP 邻苯二甲酸二异丁酯	○	○
DEHP 邻苯二甲酸二(2-乙基己基)酯	○	○
BBP 邻苯二甲酸甲苯基丁酯	○	○
DBP 邻苯二甲酸苯基丁基酯	○	○

本表格依据 SJ/T 11364 的规定编制。

This table has been prepared in accordance with SJ/T 11364.

○：表示该有害物质在该部件所有均质材料中的含量均在 GB/T 26572 规定的限量要求以下。

Indicates that the content of the hazardous substance in all homogeneous materials of the component is below the limit specified in EN62321.

×：表示该有害物质至少在该部件的某一均质材料中的含量超出 GB/T 26572 规定的限量要求，且目前业界没有成熟的替代方案，符合欧盟 RoHS 指令环保要求。因型号不同，产品可能不包括除主机外的以上所有部件，请以产品实际销售配置为准。

Indicates that the hazardous substance is present in at least one homogeneous material of the component at a level exceeding the limit specified in EN62321 because there is no proven alternative in the industry, that meets the environmental requirements of the EU RoHS directive. Depending on the model, the product may not include all the above accessories except the main machine, please refer to the actual product sales collocation.



本标识内数字表示产品在正常使用状态下的环保使用期限为 10 年。某些部件也可能有环保使用期限标识,其环保使用期限以标识内的数字为准。

哈哒科技 (深圳) 有限公司
Khadass Technology Co., Ltd.
support@khdass.com
www.khdass.com www.khdass.cn

