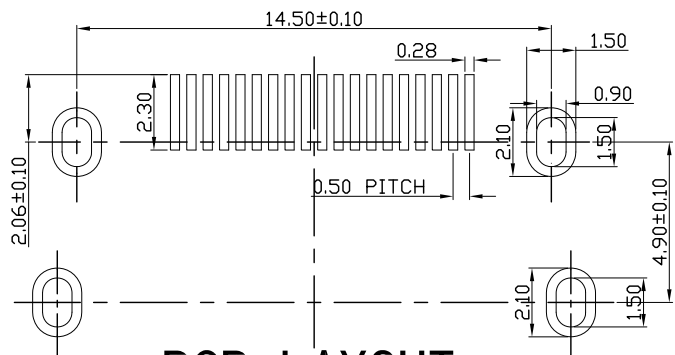
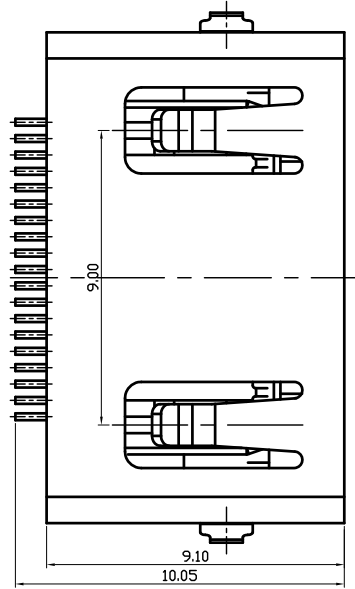
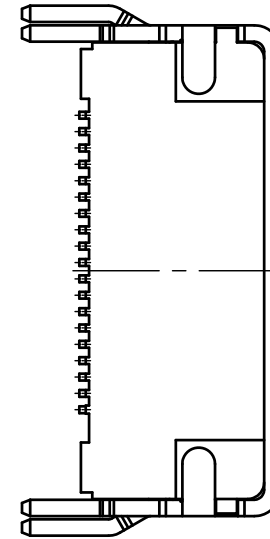
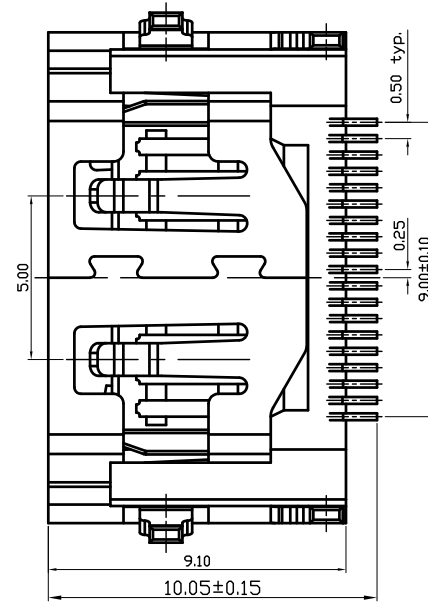
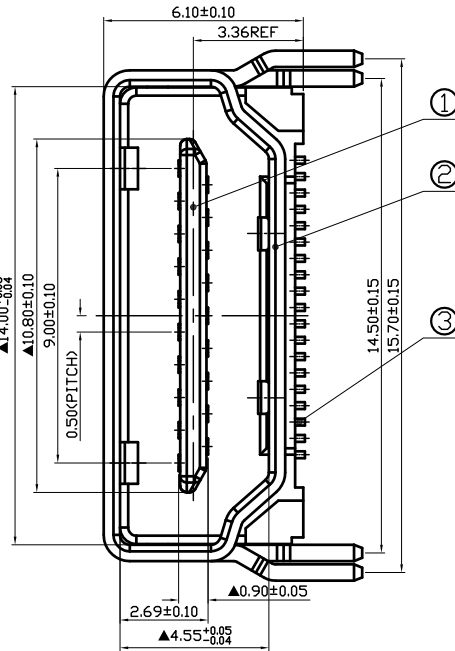
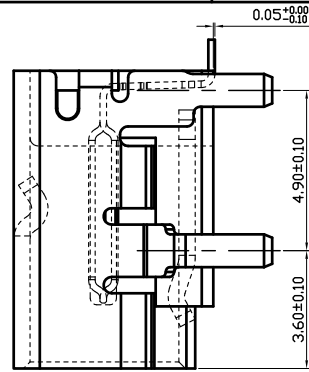
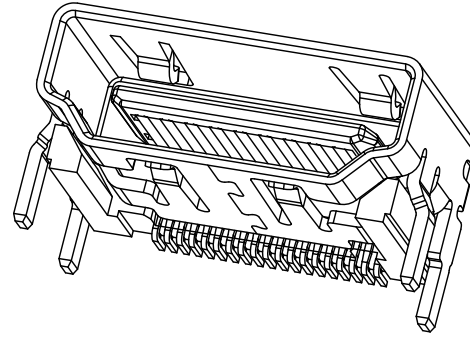


- 技术要求:
- 1.电气特性:
    - 1-1额定电压:电流:DC 40V,0.5A
    - 1-2接触阻抗: 30mΩ MAX
    - 1-3耐电压: AC500V/60HZ 1min
    - 1-4绝缘阻抗: 未连接插头前500VDC, 100MΩ MIN; 连接插头后150VDC, 10MΩ MIN
  - 2.机械特性:
    - 2-1插入力:44.1N MAX
    - 2-1拔出力: 2000次后9.8N TO 39.2N  
10000次后4.9N TO 39.2N
    - 2-2机械寿命:10000 cycles
  - 3.环境特性:
    - 3-1适用温度范围:-20℃ TO +85℃
    - 3-2湿度范围:95%RH.MAX
  - 4.耐焊性:260±3℃, 5±1s
  - 5.其它特性:见规格说明书



PCB LAYOUT

3	接触端子	HDMIFA9P-03-M24D00-01	19	磷铜	底层: Ni 表层: Sn、Au
2	短体外壳	HDMIFA9P-02-M23C00-01	1	H65	镀镍
1	基座	HDMIFA9P-01-P01A02-01	1	LCP	黑色
序号	名称	料号	数量	材质	备注

					一般公差
					X. ±0.4
					.X ±0.30
					.XX ±0.20
					X° ±2°
					.X° ±1.5°
标记	数量	更改单号	签名	日期	

绘图		机种	HDMI连接器
审核		成品名称	HDMI母座A型短体
核准		成品料号	HDMIFA9P1-01
	单位: mm	比例: 1:1	页次: 1/1
		版本: A1	